

# BEAM

AUTOMOTIVE  
ACCESSORIES

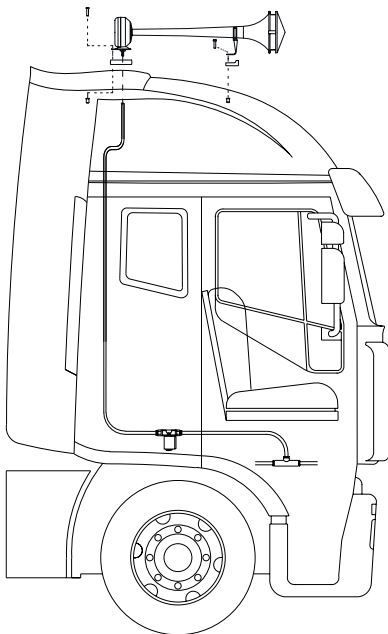
MANUALE DI INSTALLAZIONE  
INSTALLATION MANUAL

mod. **A402**



#### PRECAUZIONI D'INSTALLAZIONE:

- 1) L'installazione deve essere effettuata da personale qualificato e comunque seguendo le indicazioni date dalla casa madre del veicolo;
- 2) Durante l'installazione è necessario porre attenzione nel garantire la tenuta alle infiltrazioni d'acqua;
- 3) Si consiglia l'utilizzo dell'avvisatore ad una pressione min. di 6 Bar e max di 9 Bar;
- 4) Si suggerisce di applicare l'eventuale elettrovalvola il più vicino possibile all'avvisatore (ove possibile in base al veicolo).

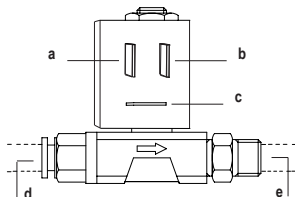


#### **“Accessori consigliati**

**art.**

#### **KSP 12 UN - R20-R21(R26-R27) BEAM”**

#### COLLEGAMENTO ELETTROVALVOLA



- a\_Alimentazione dell'avvisatore (+)
- b\_Massa del veicolo (-)
- c\_Parte non collegata
- d\_Alimentazione dell'aria del veicolo
- e\_Avvisatore acustico

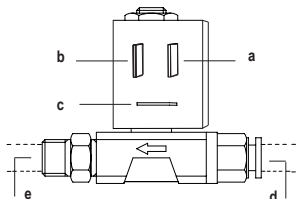
#### DETTAGLI TECNICI

|                         |  |
|-------------------------|--|
| Livello Sonoro          | 108 dB                                       |
| Pressione Suggesta      | Minimo 6 Bar<br>Massimo 9 Bar                |
| Voltaggio Nominale      | //   |
| Lunghezze Disponibili   | 55cm<br>60cm<br>65cm<br>70cm<br>80cm<br>85cm |
| Principali Materiali    | Acciaio                                      |
| Principali Applicazioni | Camion<br>Trattori Agricoli<br>Autobus       |

*Per questi avvisatori generalmente l'aria viene presa nei pressi del vano motore.  
Sequire comunque quanto suggerito dalla casa madre del vostro veicolo.*

**“Suggested accessories:  
art.  
KSP 12 UN -  
R20-R21 (R26-R27) BEAM”**

**CONNECTION OF THE SOLENOID VALVE**



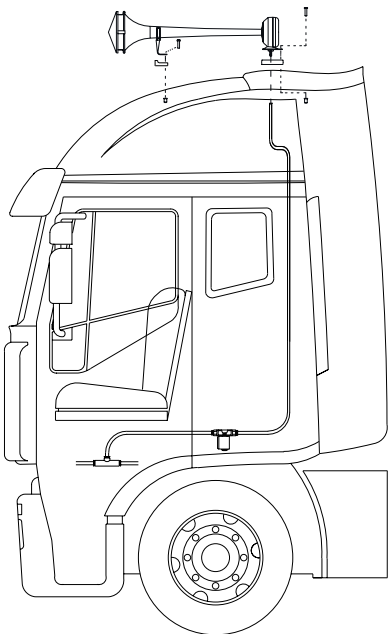
- a\_ Horn input (+)  
b\_Mass of the vehicle (-)  
c\_No connection  
d\_Air input  
e\_Horn

**TECHNICAL DETAILS**

|                      |  |
|----------------------|--|
| Sound Pressure Level | 108 dB                                       |
| Working Pressure     | Min. 6 Bar<br>Max 9 Bar                      |
| Nominal Voltage      | //   |
| Lenghts Available    | 55cm<br>60cm<br>65cm<br>70cm<br>80cm<br>85cm |
| Main Materials       | Steel  |
| Main Applications    | Trucks<br>Agricultural Vehicles<br>Buses     |

**INSTALLATION GUIDELINES:**

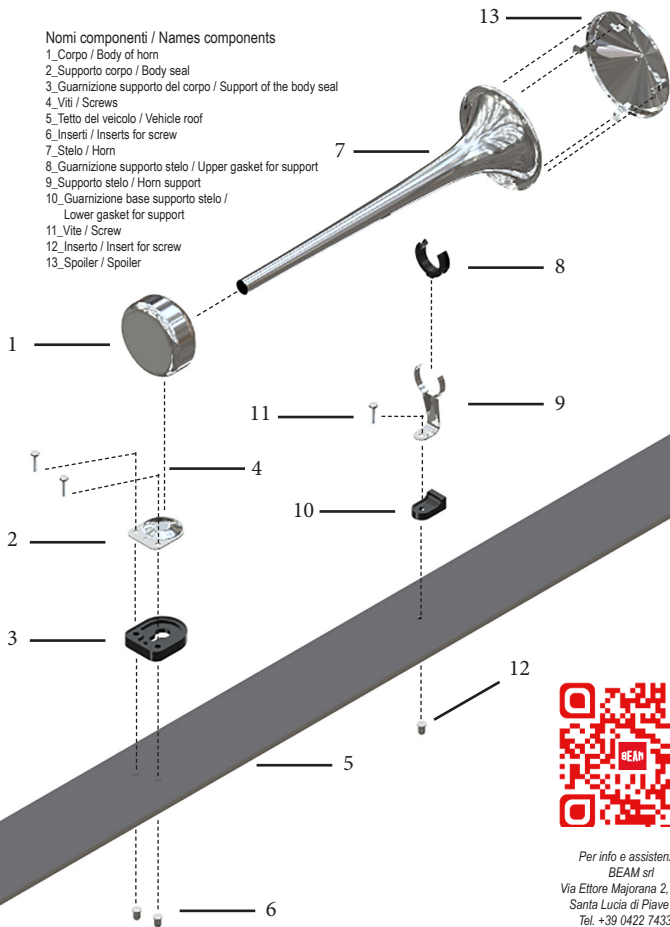
- 1)The installation of the horn must be done by qualified and expert personnel, following instructions of the vehicle manufacturer;
- 2)During installation, please pay attention to guarantee resistance to water infiltration;
- 3)We suggest air pressure from 6 Bars (min) to 9 Bars (max);
- 4) If a solenoid valve is necessary we suggest to fit it as closer as possible to the horn.



*For these alarms, generally the air is taken near the engine compartment.  
However, follow what is suggested by the manufacturer of your vehicle.*

Nomi componenti / Names components

- 1\_Corpo / Body of horn
- 2\_Supporto corpo / Body seal
- 3\_Guarnizione supporto del corpo / Support of the body seal
- 4\_Viti / Screws
- 5\_Tetto del veicolo / Vehicle roof
- 6\_Inseri / Inserts for screw
- 7\_Stelo / Horn
- 8\_Guarnizione supporto stelo / Upper gasket for support
- 9\_Supporto stelo / Horn support
- 10\_Guarnizione base supporto stelo / Lower gasket for support
- 11\_Vite / Screw
- 12\_Insero / Insert for screw
- 13\_Spoiler / Spoiler



Per info e assistenza:  
BEAM srl  
Via Ettore Majorana 2, 31025  
Santa Lucia di Piave (TV)  
Tel. +39 0422 743391  
Fax +39 0422 743921  
info@beam.it  
www.beam.it