

BEAM

AUTOMOTIVE
ACCESSORIES

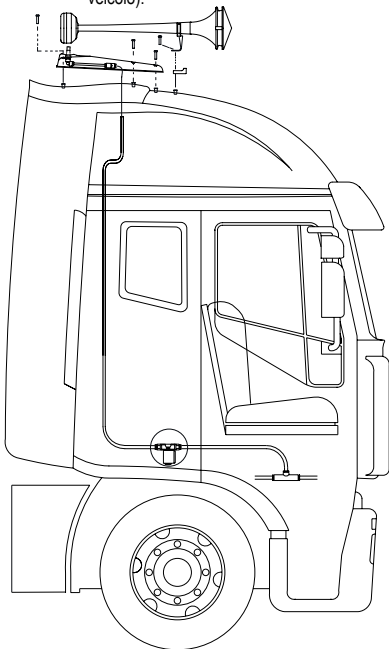
MANUALE DI INSTALLAZIONE
INSTALLATION MANUAL

mod. **A402 BEK**



PRECAUZIONI D'INSTALLAZIONE:

- 1) L'installazione deve essere effettuata da personale qualificato e comunque seguendo le indicazioni date dalla casa madre del veicolo;
- 2) Durante l'installazione è necessario porre attenzione nel garantire la tenuta alle infiltrazioni d'acqua;
- 3) Si consiglia l'utilizzo dell'avvisatore ad una pressione di 6 Bar (min.) e di 12 Bar (max);
- 4) Si suggerisce di applicare l'eventuale elettrovalvola il più vicino possibile all'avvisatore (ove possibile in base al veicolo).



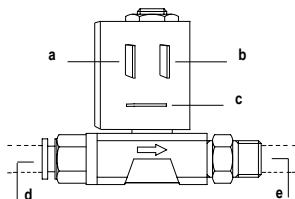
“Accessori consigliati

art.

A51/404(24V) -

A51/421(12V) BEAM”

COLLEGAMENTO ELETTROVALVOLA



- a_Alimentazione dell'avvisatore (+)
- b_Massa del veicolo (-)
- c_Parte non collegata
- d_Alimentazione dell'aria del veicolo
- e_Avvisatore acustico

DETTAGLI TECNICI

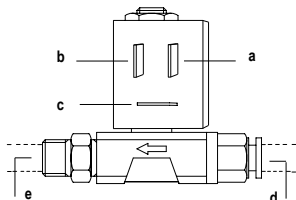
Livello Sonoro	110 dB
Pressione Suggesta	Min. 6 Bar Max 12 Bar
Voltaggio Nominale	//
Principali Materiali	Acciaio
Principali Applicazioni	Camion Trattori agricoli Autobus

*Per questi avvisatori generalmente l'aria viene presa nei pressi del vano motore.
Seguire comunque quanto suggerito dalla casa madre del vostro veicolo.*

**“Suggested accessories:
art.**

**A51/404(24V) -
A51/421(12V) BEAM”**

CONNECTION OF THE SOLENOID VALVE



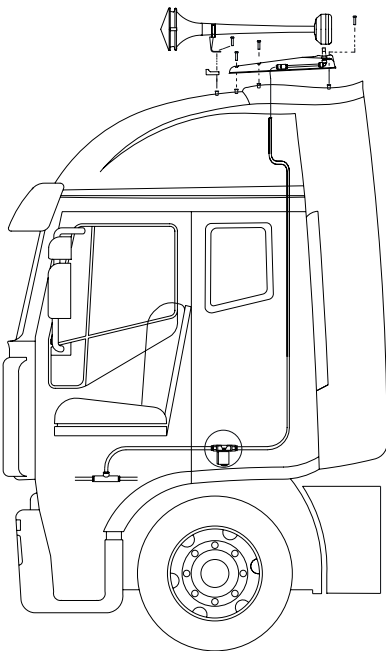
a_Horn input (+)
b_Mass of the vehicle (-)
c_No conection
d_Air input
e_Horn

TECHNICAL DETAILS

Sound Pressure Level	110 dB
Working Pressure	Min. 6 Bar Max 12 Bar
Nominal Voltage	//
Main Materials	Steel
Main Applications	Trucks Agricultural Vehicles Buses

INSTALLATION GUIDELINES:

- 1)The installation of the horn must be done by qualified and expert personnel, following instructions of the vehicle manufacturer;
- 2)During installation, please pay attention to guarantee resistance to water infiltration;
- 3)We suggest air pressure from 6 Bars (min) to 12 Bars (max);
- 4) If a solenoid valve is necessary we suggest to fit it as closer as possible to the horn.



*For these alarms, generally the air is taken near the engine compartment.
However, follow what is suggested by the manufacturer of your vehicle.*

Nomi dei componenti / Name of Components

1_Tromba / Horn

2_Supporti / Supports

3_Tubo raccordi / Air tubes + fittings

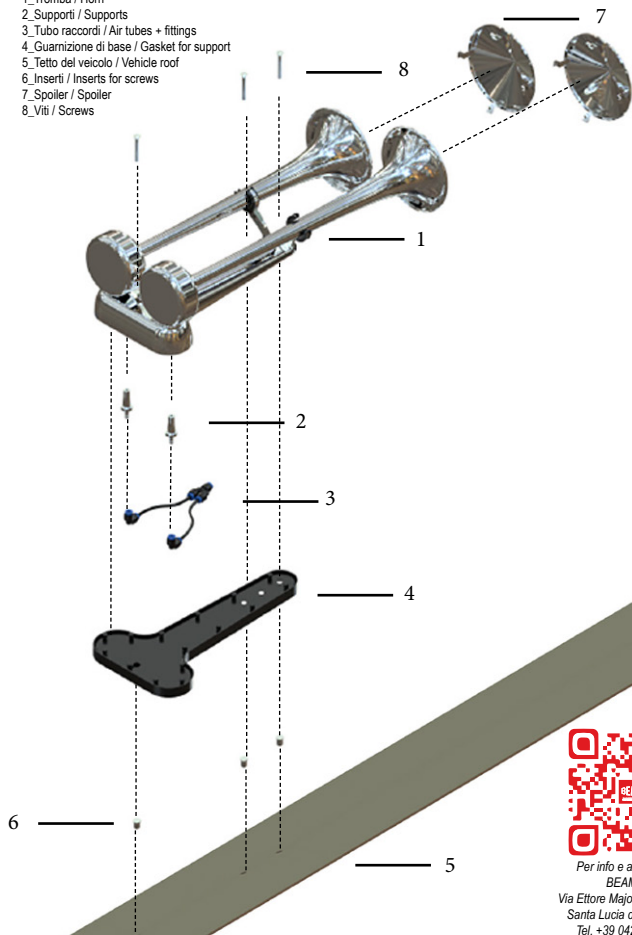
4_Guarnizione di base / Gasket for support

5_Tetto del veicolo / Vehicle roof

6_Inserti / Inserts for screws

7_Spoiler / Spoiler

8_Viti / Screws



Per info e assistenza:
BEAM srl
Via Ettore Majorana 2, 31025
Santa Lucia di Piave (TV)
Tel. +39 0422 743391
Fax +39 0422 743921
info@beam.it
www.beam.it