

BEAM

AUTOMOTIVE
ACCESSORIES

MANUALE DI INSTALLAZIONE
INSTALLATION MANUAL

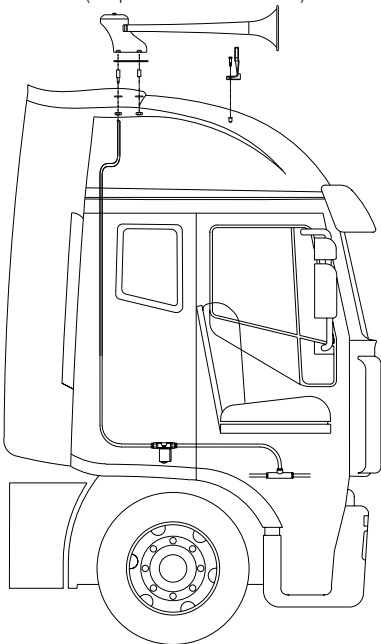
mod.

A401



PRECAUZIONI D'INSTALLAZIONE:

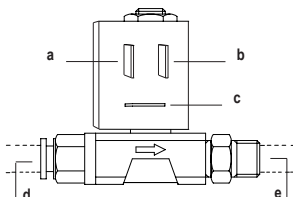
- 1) L'installazione deve essere effettuata da personale qualificato e comunque seguendo le indicazioni date dalla casa madre del veicolo;
- 2) Durante l'installazione è necessario porre attenzione nel garantire la tenuta alle infiltrazioni d'acqua;
- 3) Si consiglia l'utilizzo dell'avvisatore ad una pressione min. di 6 Bar e max di 9 Bar;
- 4) Si suggerisce di applicare l'eventuale elettrovalvola il più vicino possibile all'avvisatore (ove possibile in base al veicolo).



“Accessori consigliati art.

**KSP 12 UN -
R23-R20-R21 (R26-R27) BEAM”**

COLLEGAMENTO ELETTROVALVOLA



- a_Alimentazione dell'avvisatore (+)
b_Massa del veicolo (-)
c_Parte non collegata
d_Alimentazione dell'aria del veicolo
e_Avvisatore acustico

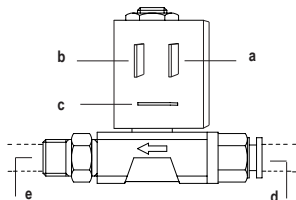
DETTAGLI TECNICI

Livello Sonoro	108 dB
Pressione Suggesta	Minimo 6 Bar Massimo 9 Bar
Voltaggio Nominale	//
Lunghezze Disponibili	55cm 60cm 65cm 70cm 80cm 85cm
Principali Materiali	Acciaio
Principali Applicazioni	Camion Trattori Agricoli Autobus

*Per questi avvisatori generalmente l'aria viene presa nei pressi del vano motore.
Seguire comunque quanto suggerito dalla casa madre del vostro veicolo.*

**“Suggested accessories:
art.
KSP 12 UN -
R23-R20-R21 (R26-R27) BEAM”**

CONNECTION OF THE SOLENOID VALVE



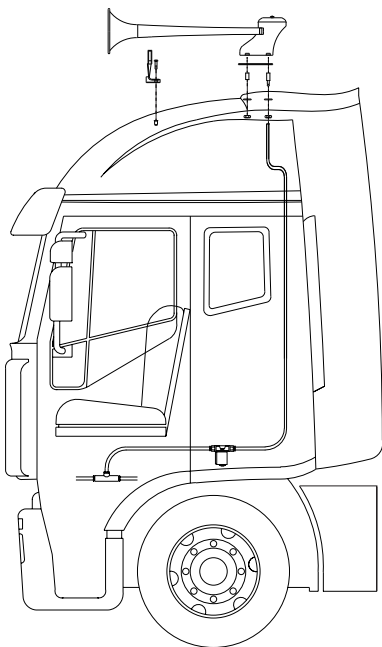
- a_Horn input (+)
- b_Mass of the vehicle (-)
- c_No conection
- d_Air input
- e_Horn

TECHNICAL DETAILS

Sound Pressure Level	108 dB
Working Pressure	Min. 6 Bar Max 9 Bar
Nominal Voltage	//
Lenghts Available	55cm
	60cm
	65cm
	70cm
	80cm
85cm	
Main Materials	Steel
Main Applications	Trucks Agricultural Vehicles Buses

INSTALLATION GUIDELINES:

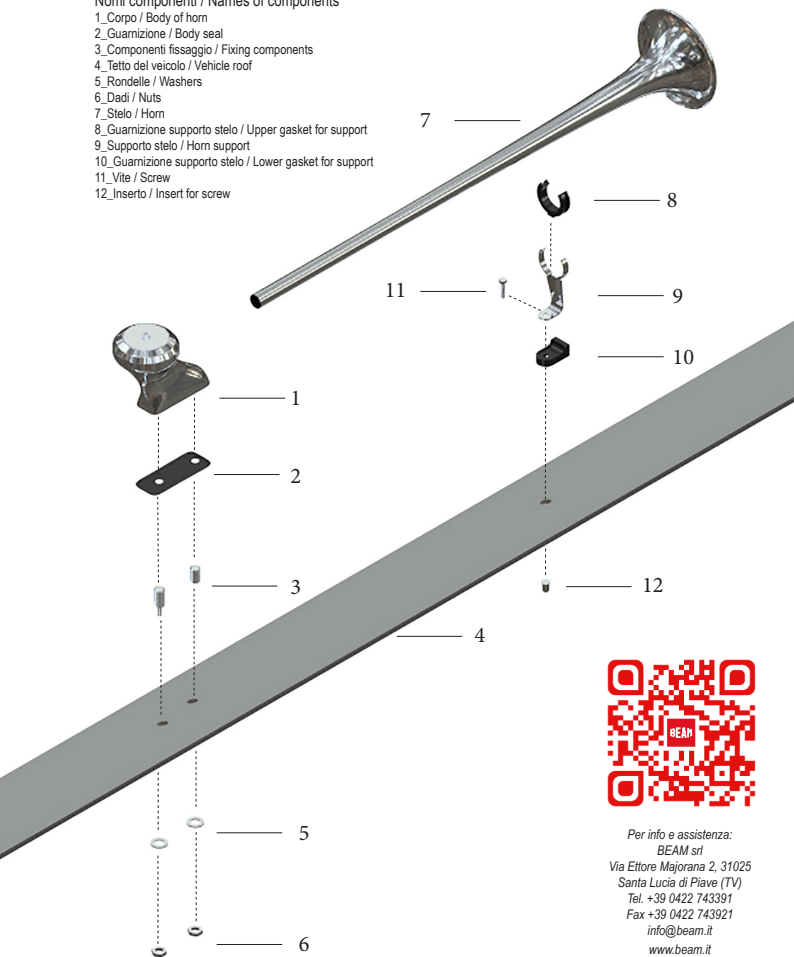
- 1)The installation of the horn must be done by qualified and expert personnel, following instructions of the vehicle manufacturer;
- 2)During installation, please pay attention to guarantee resistance to water infiltration;
- 3)We suggest air pressure from 6 Bars (min) to 9 Bars (max);
- 4) If a solenoid valve is necessary we suggest to fit it as closer as possible to the horn.



*For these alarms, generally the air is taken near the engine compartment.
However, follow what is suggested by the manufacturer of your vehicle.*

Nomi componenti / Names of components

- 1_Corpo / Body of horn
- 2_Guarnizione / Body seal
- 3_Compenti fissaggio / Fixing components
- 4_Tetto del veicolo / Vehicle roof
- 5_Rondelle / Washers
- 6_Dadi / Nuts
- 7_Stelo / Horn
- 8_Guarnizione supporto stelo / Upper gasket for support
- 9_Supporto stelo / Horn support
- 10_Guarnizione supporto stelo / Lower gasket for support
- 11_Vite / Screw
- 12_Inserto / Insert for screw



Per info e assistenza:
BEAM srl
Via Ettore Majorana 2, 31025
Santa Lucia di Piave (TV)
Tel. +39 0422 743391
Fax +39 0422 743921
info@beam.it
www.beam.it