

BEAM

AUTOMOTIVE
ACCESSORIES

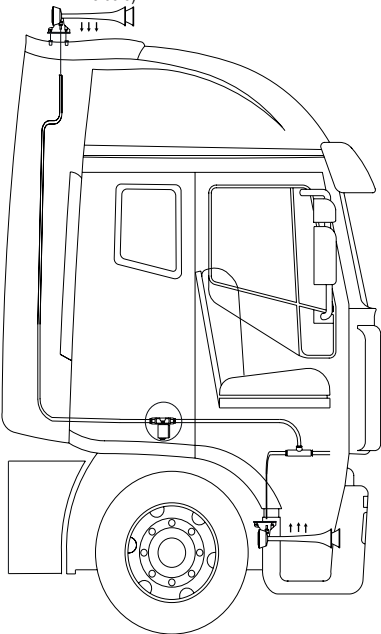
MANUALE DI INSTALLAZIONE
INSTALLATION MANUAL

mod. **A 201**



PRECAUZIONI D'INSTALLAZIONE:

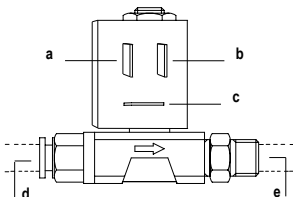
- 1) L'installazione deve essere effettuata da personale qualificato e comunque seguendo le indicazioni date dalla casa madre del veicolo;
- 2) Durante l'installazione è necessario porre attenzione nel garantire la tenuta alle infiltrazioni d'acqua;
- 3) Si consiglia l'utilizzo dell'avvisatore ad una pressione di 6 Bar (min.) e di 12 Bar (max);
- 4) Si suggerisce di applicare l'eventuale elettrovalvola il più vicino possibile all'avvisatore (ove possibile in base al veicolo).



“Accessori consigliati art.

**KSP 12 UN -
R20-R21 (R26-R27) BEAM”**

COLLEGAMENTO ELETTROVALVOLA



- a _Alimentazione dell'avvisatore (+)
- b _Massa del veicolo (-)
- c _Parte non collegata
- d _Alimentazione dell'aria del veicolo
- e _Avvisatore acustico

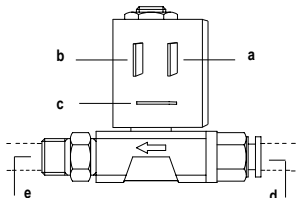
DETTAGLI TECNICI

Livello Sonoro	120 dB
Pressione Suggesta	Min. 6 Bar Max 12 Bar
Voltaggio Nominale	//
Principali Materiali	Plastica
Principali Applicazioni	Camion Trattori Agricoli Autobus

*Per questi avvisatori generalmente l'aria viene presa nei pressi del vano motore.
Seguire comunque quanto suggerito dalla casa madre del vostro veicolo.*

**“Suggested accessories:
art.
KSP 12 UN -
R20-R21 (R26-R27) BEAM”**

CONNECTION OF THE SOLENOID VALVE



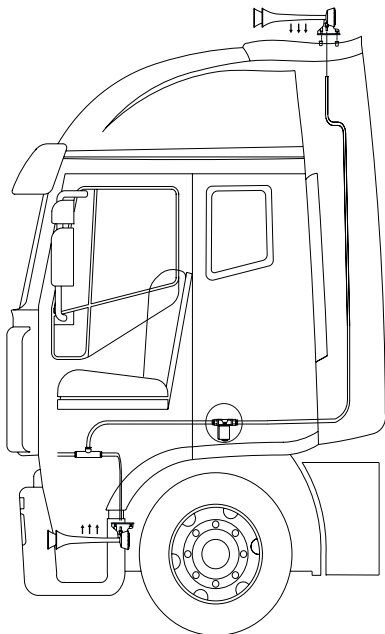
- a_Horn input (+)
- b_Mass of the vehicle (-)
- c_No connection
- d_Air input
- e_Horn

TECHNICAL DETAILS

Sound Pressure Level	120 dB
Working Pressure	Min. 6 Bar Max 12 Bar
Nominal Voltage	//
Main Materials	Plastic
Main Applications	Trucks Agricultural Vehicles Buses

INSTALLATION GUIDELINES:

- 1)The installation of the horn must be done by qualified and expert personnel, following instructions of the vehicle manufacturer;
- 2)During installation, please pay attention to guarantee resistance to water infiltration;
- 3)We suggest air pressure from 6 Bars (min) to 12 Bars (max);
- 4) If a solenoid valve is necessary we suggest to fit it as closer as possible to the horn.



*For these alarms, generally the air is taken near the engine compartment.
However, follow what is suggested by the manufacturer of your vehicle.*

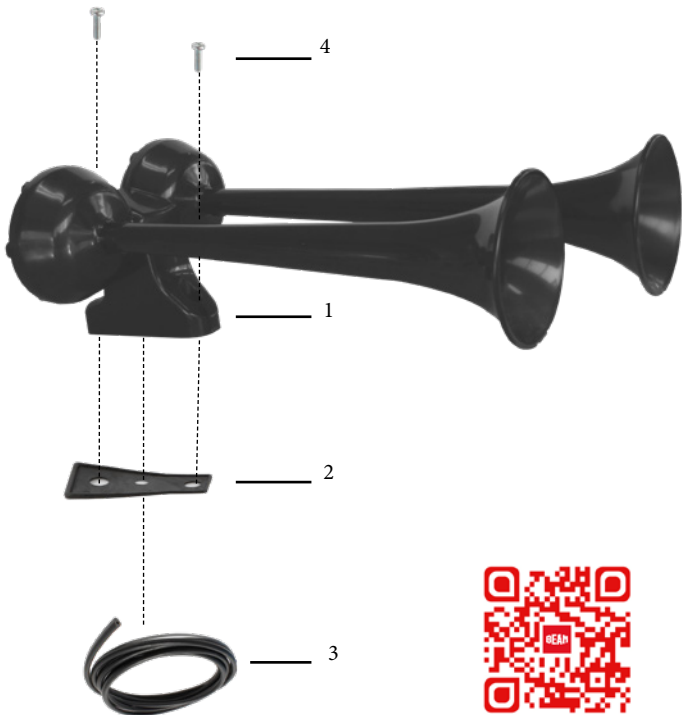
Nomi componenti / Names of components

1_Tromba / Horn

2_Guarnizione / Seal

3_Tubo dell'aria / Air tube

4_Viti / Screws



Per info e assistenza:
BEAM srl
Via Ettore Majorana 2, 31025
Santa Lucia di Piave (TV)
Tel. +39 0422 743391
Fax +39 0422 743921
info@beam.it
www.beam.it