

# BEAM

AUTOMOTIVE  
ACCESSORIES

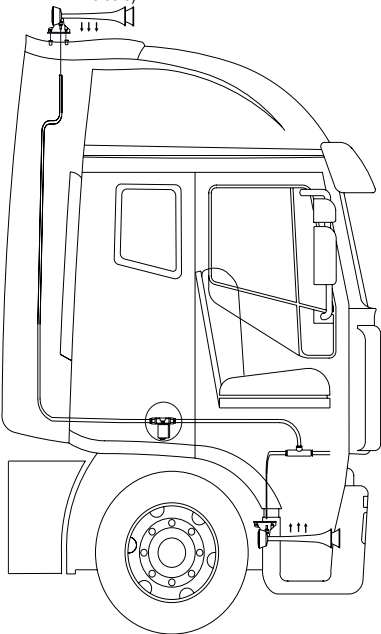
MANUALE DI INSTALLAZIONE  
INSTALLATION MANUAL

mod. **A 201/C**



## PRECAUZIONI D'INSTALLAZIONE:

- 1) L'installazione deve essere effettuata da personale qualificato e comunque seguendo le indicazioni date dalla casa madre del veicolo;
- 2) Durante l'installazione è necessario porre attenzione nel garantire la tenuta alle infiltrazioni d'acqua;
- 3) Si consiglia l'utilizzo dell'avvisatore ad una pressione di 6 Bar (min.) e di 12 Bar (max);
- 4) Si suggerisce di applicare l'eventuale elettrovalvola il più vicino possibile all'avvisatore (ove possibile in base al veicolo).



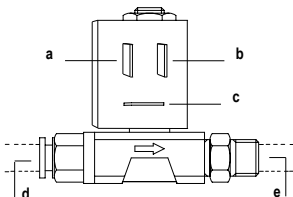
## “Accessori consigliati

art.

**KSP 12 UN -**

**R20-R21 (R26-R27) BEAM”**

## COLLEGAMENTO ELETTROVALVOLA



- a Alimentazione dell'avvisatore (+)
- b Massa del veicolo (-)
- c Parte non collegata
- d Alimentazione dell'aria del veicolo
- e Avvisatore acustico

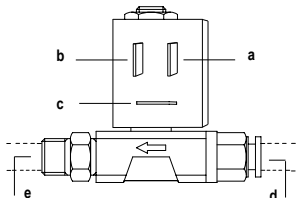
## DETTAGLI TECNICI

Livello Sonoro	120 dB
Pressione Suggesta	Minimo 6 Bar Massimo 12 Bar
Voltaggio Nominale	//
Principali Materiali	Plastica
Principali Applicazioni	Camion Trattori Agricoli Autobus

*Per questi avvisatori generalmente l'aria viene presa nei pressi del vano motore.  
Seguire comunque quanto suggerito dalla casa madre del vostro veicolo.*

**“Suggested accessories:  
art.  
KSP 12 UN -  
R20-R21 (R26-R27) BEAM”**

**CONNECTION OF THE SOLENOID VALVE**



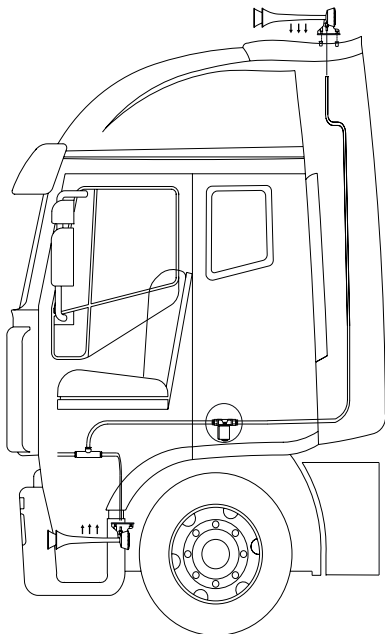
- a\_Horn input (+)
- b\_Mass of the vehicle (-)
- c\_No connection
- d\_Air input
- e\_Horn

**TECHNICAL DETAILS**

Sound Pressure Level	120 dB
Working Pressure	Min. 6 Bar Max 12 Bar
Nominal Voltage	//
Main Materials	Plastic
Main Applications	Trucks Agricultural Vehicles Buses

**INSTALLATION GUIDELINES:**

- 1)The installation of the horn must be done by qualified and expert personnel, following instructions of the vehicle manufacturer;
- 2)During installation, please pay attention to guarantee resistance to water infiltration;
- 3)We suggest air pressure from 6 Bars (min) to 12 Bars (max);
- 4) If a solenoid valve is necessary we suggest to fit it as closer as possible to the horn.



*For these alarms, generally the air is taken near the engine compartment.  
However, follow what is suggested by the manufacturer of your vehicle.*

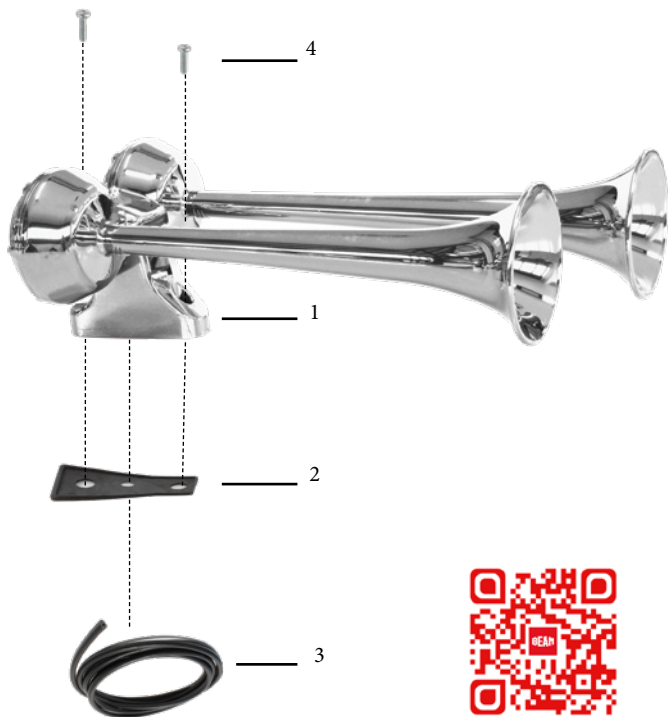
Nomi componenti / Names of components

1\_Tromba / Horn

2\_Guarnizione / Seal

3\_Tubo dell'aria / Air tube

4\_Viti / Screws



Per info e assistenza:  
BEAM srl  
Via Ettore Majorana 2, 31025  
Santa Lucia di Piave (TV)  
Tel. +39 0422 743391  
Fax +39 0422 743921  
info@beam.it  
www.beam.it