

Per info e assistenza:
 BEAM srl
 Via Ettore Majorana 2, 31025
 Santa Lucia di Piave (TV)
 Tel. +39 0422 743991
 Fax +39 0422 749921
 info@beam.it
 www.beam.it

BEAM
 AUTOMOTIVE
 ACCESSORIES

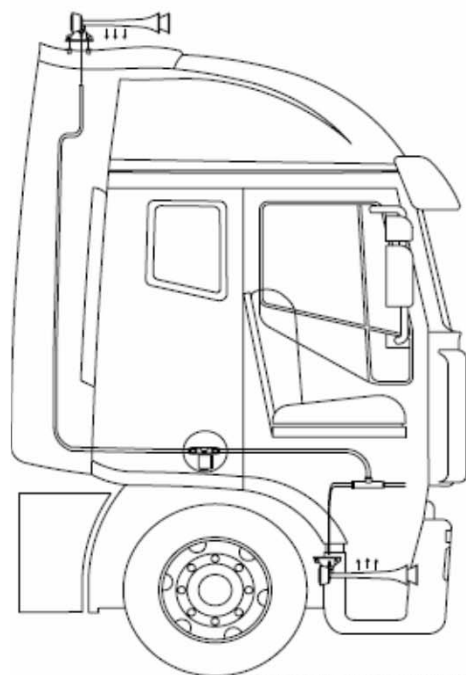
MANUALE DI INSTALLAZIONE
 INSTALLATION MANUAL

mod. **A 201/C**



PRECAUZIONI D'INSTALLAZIONE:

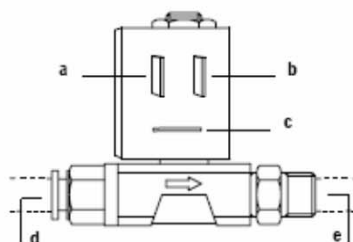
- 1) L'installazione deve essere effettuata da personale qualificato e comunque seguendo le indicazioni date dalla casa madre del veicolo;
- 2) Durante l'installazione è necessario porre attenzione nel garantire la tenuta alle infiltrazioni d'acqua;
- 3) Si consiglia l'utilizzo dell'avvisatore ad una pressione di 6 Bar (min.) e di 12 Bar (max);
- 4) Si suggerisce di applicare l'eventuale elettrovalvola il più vicino possibile all'avvisatore (ove possibile in base al veicolo);
- 5) Installare l'avvisatore con i ganci in dotazione nella scatola.



Per questi avvisatori generalmente l'aria viene presa nei pressi del vano motore.
Sequre comunque quanto suggerito dalla casa madre del vostro veicolo.

"Accessori consigliati art. KSP 12 UN - R20-R21 (R26-R27) BEAM"

COLLEGAMENTO ELETTROVALVOLA



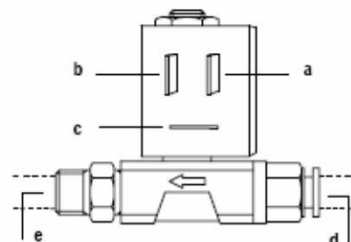
- a_Alimentazione dell'avvisatore (+)
- b_Massa del veicolo (-)
- c_Parte non collegata
- d_Alimentazione dell'aria del veicolo
- e_Avvisatore acustico

DETTAGLI TECNICI

Livello Sonoro	120 dB
Pressione Suggesta	Min. 6 Bar Max 12 Bar
Voltaggio Nominale	//
Principali Materiali	Plastica
Principali Applicazioni	Camion Trattori Agricoli Autobus

"Suggested accessories: art. KSP 12 UN - R20-R21 (R26-R27) BEAM"

CONNECTION OF THE SOLENOID VALVE



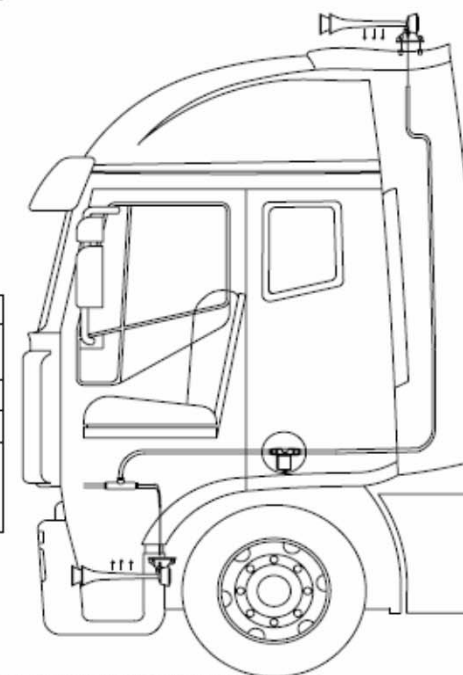
- a_Horn input (+)
- b_Mass of the vehicle (-)
- c_No connection
- d_Air input
- e_Horn

TECHNICAL DETAILS

Sound Pressure Level	120 dB
Working Pressure	Min. 6 Bar Max 12 Bar
Nominal Voltage	//
Main Materials	Plastic
Main Applications	Trucks Agricultural Vehicles Buses

INSTALLATION GUIDELINES:

- 1) The installation of the horn must be done by qualified and expert personnel, following instructions of the vehicle manufacturer;
- 2) During installation, please pay attention to guarantee resistance to water infiltration;
- 3) We suggest air pressure from 6 Bars (min) to 12 Bars (max);
- 4) If a solenoid valve is necessary we suggest to fit it as closer as possible to the horn;
- 5) Horn must be installed with hooks included in the package.



For these alarms, generally the air is taken near the engine compartment.
However, follow what is suggested by the manufacturer of your vehicle.