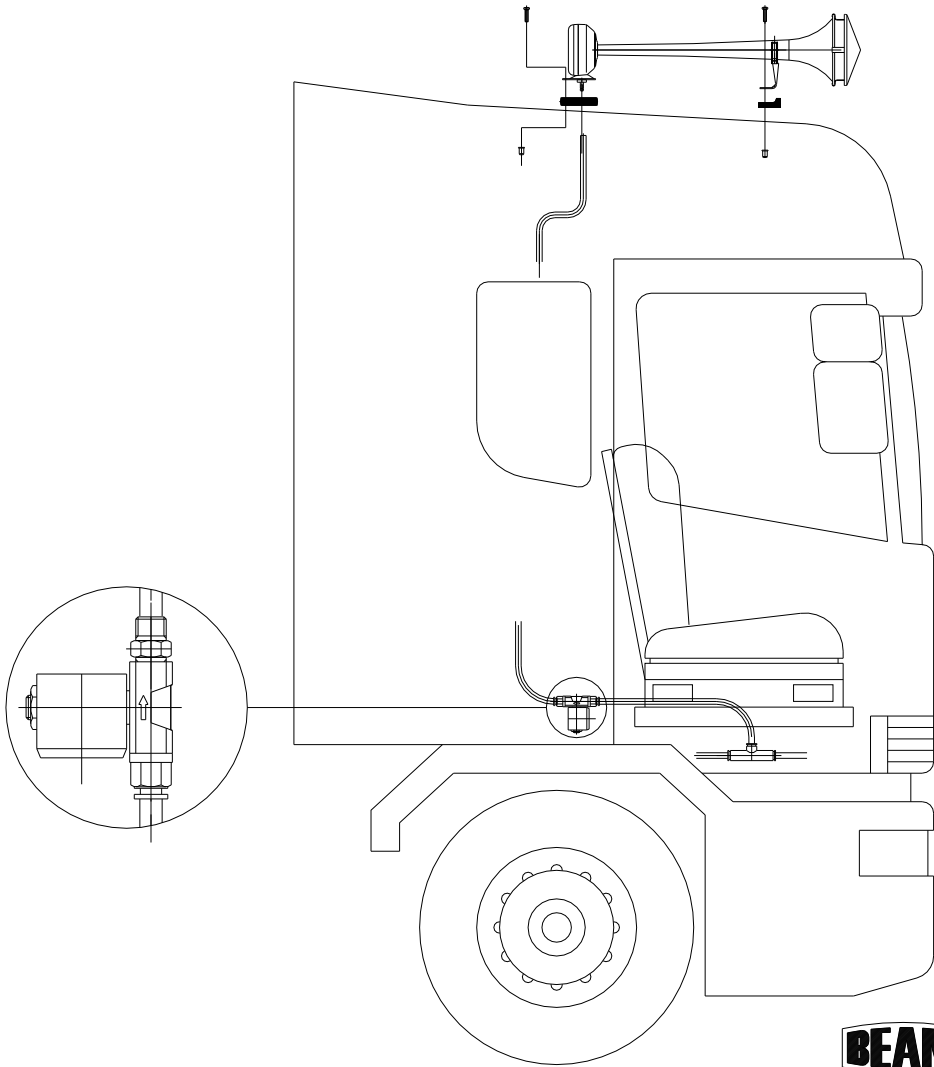


ELECTRIC DIAGRAM

SCHEMA DI MONTAGGIO PER
PER TROMBE SOPRACABINA

ASSEMBLY DIAGRAM OF HORN
ON THE CABIN



BEAM