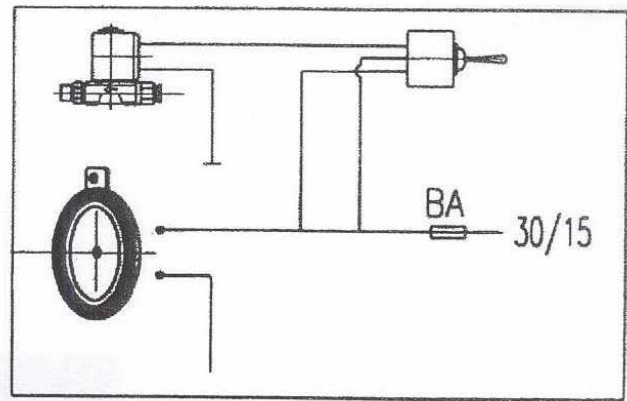


SCHEMA DI MONTAGGIO PER TROMBE SOPRACABINA
ASSEMBLY DIAGRAM OF HORN ON THE CABIN

L'incavo presente all'interno della base dell'avvisatore consente il passaggio della canna dell'aria senza dover forare la cabina

The horn can be installed without any hole on the cabin to the special hole on the horn's base that allow the passage of the air-pipe



ELECTRIC DIAGRAM

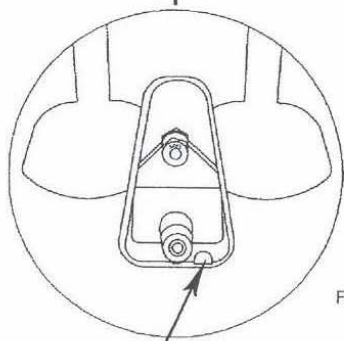


Fig. A

Da eliminare per consentire il passaggio della canna dell'aria

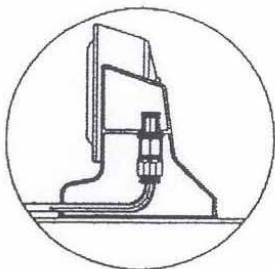


Fig. B

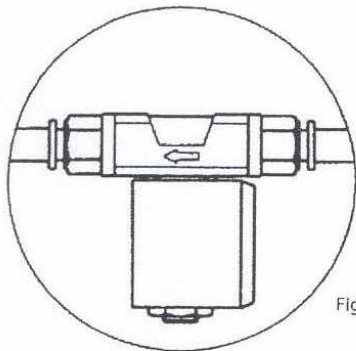


Fig. C

